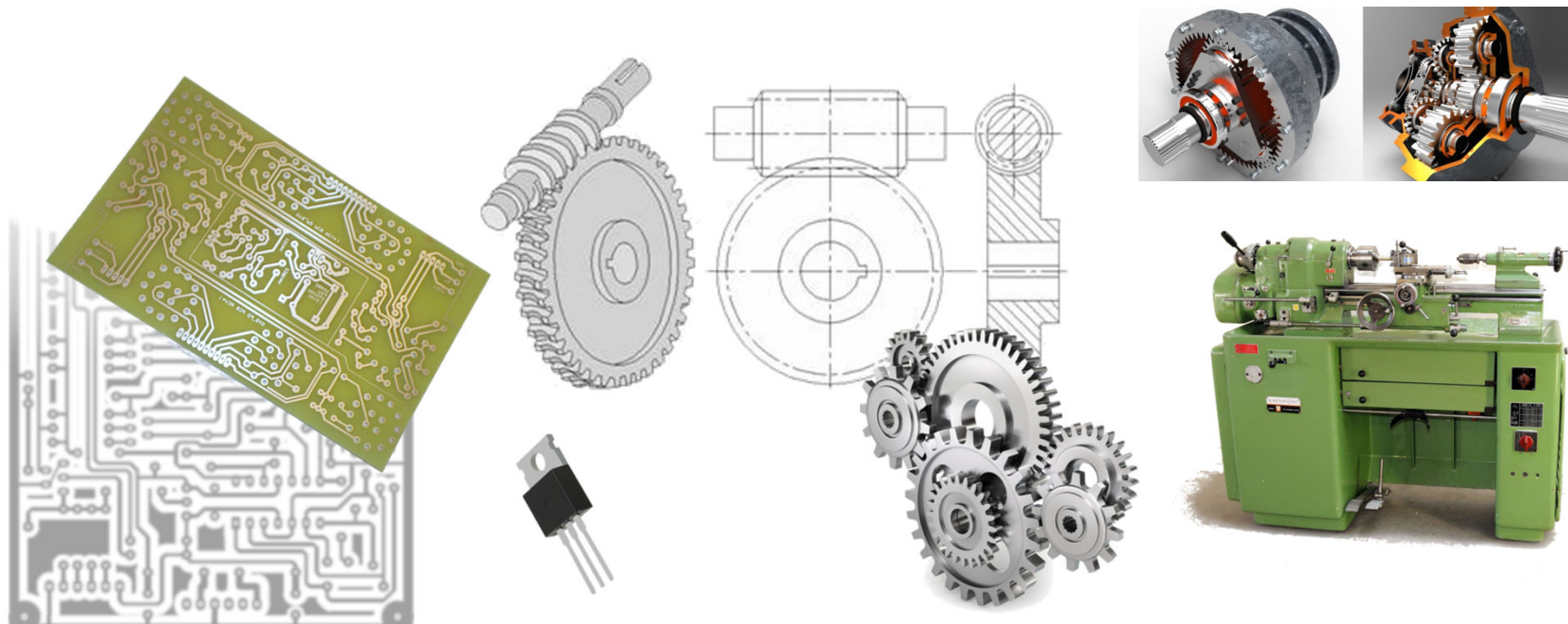


INTRODUCTION AUX TECHNIQUES DE CONSTRUCTIONS

N.Turin, A.Gentile, J.Burnens



Objectif du cours:

- Acquérir des notions de dessin technique, de pratiques de mécanique et électronique pour le laboratoire de physique.
- Permet de faciliter les interactions entre les différents corps de métier liés aux activités de laboratoires pour les ingénieurs physiciens.

Organisation du cours:

Les trois principaux domaines sont représentés ici en plusieurs modules:

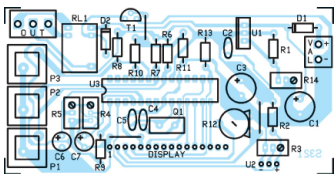
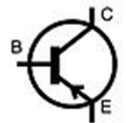
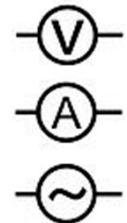
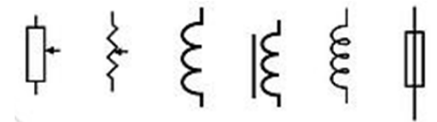
- Conception assistée par ordinateur 3D (4 cours)
- Atelier de mécanique (2 cours)
- Laboratoire d'électronique (2 cours)

Laboratoire d'électronique

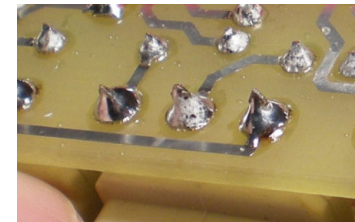
Nicolas Turin

Objectifs:

- Familiarisation avec les symboles utilisés en électronique
- Lecture et réalisation d'un schéma d'implantation
- Montage et soudage de composant sur circuit imprimé



Introduction aux techniques de constructions



Atelier de mécanique

Antonio Gentile

Objectifs:

- Utiliser les outils d'atelier et familiarisation avec les équipements de mécanique et la sécurité
- Usinage d'une pièce métallique d'après un plan



Introduction aux techniques de constructions



Conception Assistée par Ordinateur

Julien Burnens

Objectif:

- Lecture d'un plan technique 2D
- Réalisation d'un dessin 3D
- Manipuler un programme de modélisation 3D

